

# TGS5141 전기화학식 CO 가스센서

**특징 :**

- 초소형
- 넓은 검지 범위
- 직선성이 높은 Linear한 출력 특성
- 높은 재현성과 가스 선택성
- 뛰어난 진동 · 충격 내구성
- 긴 수명
- 개별 감도 데이터 및 Traceability 부여

**응용 예 :**

- 전지식 가정용 CO경보기
- Portable CO 검지기
- 화재 검지 보조

TGS5141은 전기화학식 CO(일산화탄소) 센서도 풍부한 실적이 있는 FIGARO ENG. INC.가 개발한 최신 초소형 CO센서입니다. 새롭게 개발한 독자 전해질 채용에 의해, 종래 제품(TGS5042)에 있는 저수(貯水)를 없애고, 종래와 비교하여 길이가 약 1/10로 대폭 소형화를 실현했습니다. 검지 농도 범위나 사용온도 범위가 넓고, 미국, 유럽의 가정용 CO경보기의 기술 규격에 대응 가능한 성능을 갖고 있습니다.

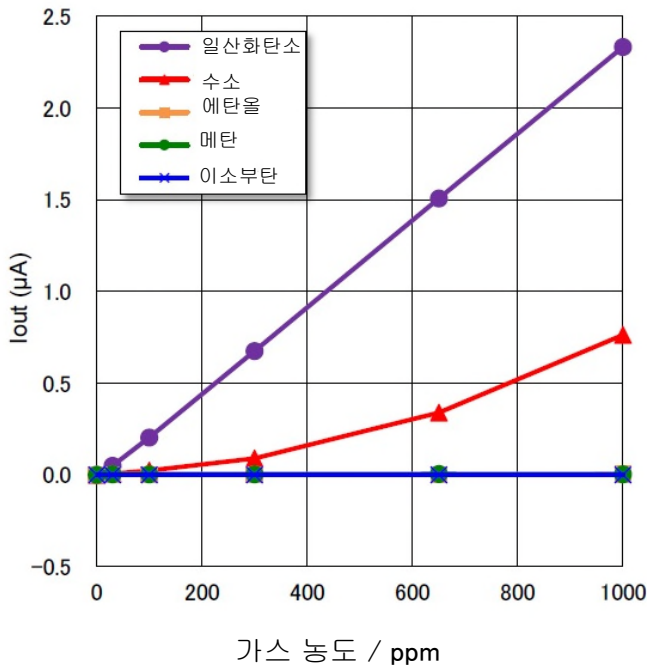


이 초소형 CO센서에 의해, 가정용 CO경보기의 소형화가 용이하게 됩니다. 더욱이 휴대식 CO검지기나 화재 검지기 등, 조립 공간이 한정되어 있는 기기에도 용도가 크게 넓어졌습니다.

**감도 특성 :**

아래의 그래프는 당사의 표준시험조건(뒷면 참조)으로 측정한 대표적인 감도특성을 나타내고 있습니다.

세로축은 각각의 가스 중에서의 센서 출력 전류 ( $I_{out}/\mu A$ )를 가리킵니다. 출력전류는, 0-500ppm의 범위에서  $\pm 5\%$  이내의 높은 직선성을 나타내며, 또한 CO에 대한 높은 선택성을 나타내고 있습니다.

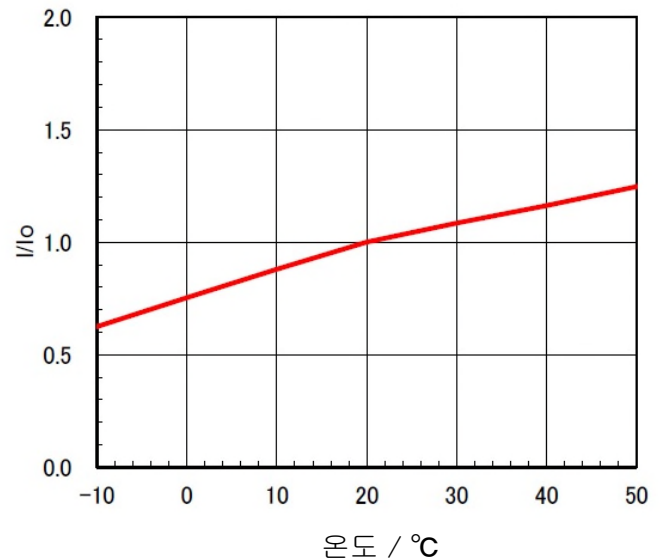


**온도 의존성 :**

아래의 그래프는 각종 온도 조건에서 측정된 CO 400ppm중에서의 대표적인 온도 의존성을 나타내고 있습니다.

세로축은 아래에 정의된 센서 출력 전류비( $I/I_0$ )를 가리킵니다. 습도의 영향은 적지만, 온도 보정은 필요합니다. 이  $I/I_0$  값은 CO농도에 관계없이 일정하므로 Thermistor를 사용하여 쉽게 온도 보정이 가능합니다.

$I$  = 각 온도에서의 CO 400ppm중의 센서 출력  
 $I_0$  = 20°C50%RH에서 CO 400ppm중의 센서 출력



### 기본측정회로 :

오른쪽 그림은, TGS5141의 기본 측정 회로도 입니다. 가스와의 반응에 의해 발생하는 센서의 출력 전류( $I_s$ )는 OP 앰프와 저항( $R1$ )의 조합에 따라 전압 ( $V_{out} = I_s \times R1$ )으로 변환됩니다.

권장 회로부품 및 회로 정수(定數)는 아래와 같습니다.

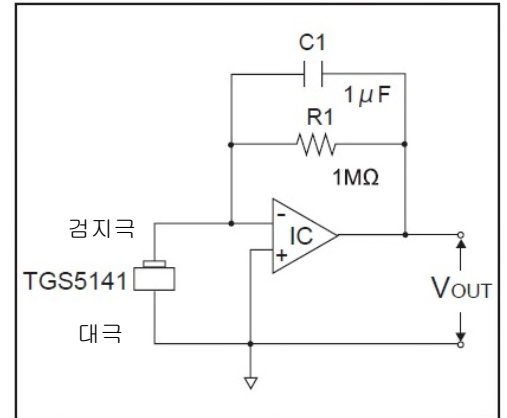
- $R1$  :  $1M\Omega$
- $C1$  :  $1\mu F$
- IC : AD708

注: 1) 센서출력 단자에 전압이 인가되면, 센서가 파손될 염려가 있습니다.

센서에 인가되는 전압은  $\pm 10mV$  이하로 해주십시오.

2) 회로전원이 꺼지면 센서 내부에서 분극(分極)이 일어날 경우가 있습니다.

이 현상을 방지하기 위해서는 센서의 양극에 저항을 설치하거나, FET를 접속합니다. 상세한 내용은 당사에 문의 주시기 바랍니다.



### 규격 :

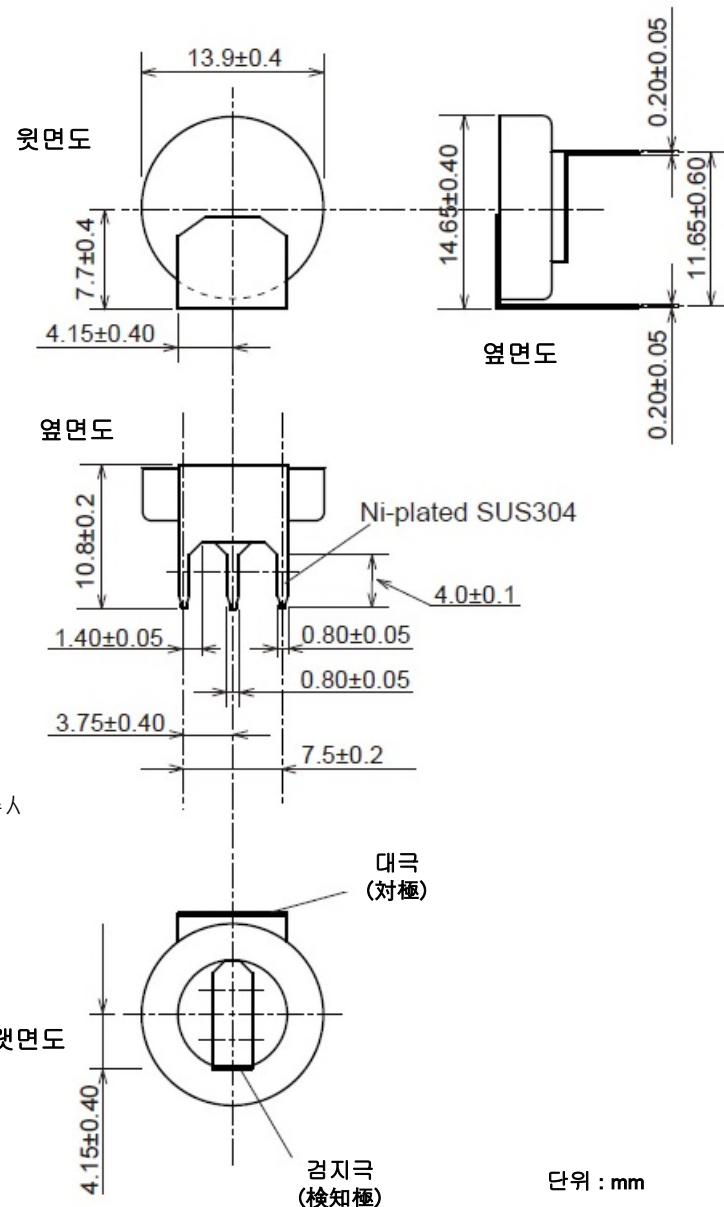
Model No.	TGS5141
검지 원리	전기화학식
대상 가스	일산화탄소
검지 범위	0~5,000ppm
CO가스 중 출력전류	1.2~3.2 nA / ppm
Baseline Offset *1	< $\pm 10ppm$
사용온도 범위 *2	-10 ~ +50°C (상용) -20 ~ +60°C (일시적)
사용습도 범위	10 ~ 95%RH (이슬 맺힘 없도록)
응답시간 (T90)	60초 이내
보관 온도 조건	-10 ~ +50°C (상용) -20 ~ +60°C (일시적)
중량	약 2.5g
표준시험조건	20 $\pm$ 2°C, 40 $\pm$ 10%RH

\*1 : 사용 온습도 범위 전역에 있어서의 베이스라인의 변동폭

\*2 : 사용 온도 범위가 규격 값을 넘을 경우에는, 당사로 연락 주시 바랍니다.

그 외 상세에 대한 문의는 당사로 연락 주시기 바랍니다.

### 구조 및 치수



본 사양서는 성능 향상을 위해 예고 없이 변경될 수 있습니다.

### 경운무역

서울특별시 강북구 도봉로 328, 가든타워 1811호

TEL : (02) 998-1765 FAX : (02) 996-4705

E-mail : kw@kyungwoon.net

http://www.kyungwoon.net

### FIGARO ENGINEERING INC.

1-5-11, SENBANISHI, MINO, OSAKA, JAPAN

TEL : (81) 727-28-2560 FAX : (81) 727-28-0467

E-mail : figaro@figaro.co.jp

http://www.figaro.co.jp

단위 : mm

REV.07/16