

TGS2630 냉매가스 검지용 가스센서

특징:

- 미연(微燃)성 냉매가스에 대해 고감도
- 개량된 선택성
- 간단한 전기회로로 사용 가능
- 저소비전력

응용:

- 공조 기기용 냉매 가스 누설 검지

감(感) 가스 소자는, 집적된 Heater와 함께 Alumina 기판 위에 형성된 금속산화물 반도체로 되어 있습니다. 검지할 수 있는 가스가 존재하면 센서의 전도도(傳導度)는, 공기중의 그 가스의 농도가 높아지는 만큼 높아집니다. 간단한 전기회로를 이용하여 이 전도도의 변화를 가스농도에 대응한 출력신호로 변환할 수 있습니다.



TGS2630은 공조 기기나 냉동 기기의 냉매로써 널리 사용되고 있는 R-404a, R-410a등과, 지구온난화 계수가 낮은 R-32, R-1234yf등의 미연성 냉매 가스에도 높은 감도를 가진 가스센서입니다. 내부에 필터재를 내장하고 있어, 휘발성의 알코올(거주환경에서의 간섭 가스)에 대한 감도가 낮기 때문에, 미연성 냉매 가스에 높은 선택성을 나타냅니다. 감가스 소자가 작기 때문에 TGS2630의 Heater 전류는 56mA입니다. 또, 이 센서 검지부는 표준 T0-5 패키지 속에 포함되어 있습니다.

감도특성:

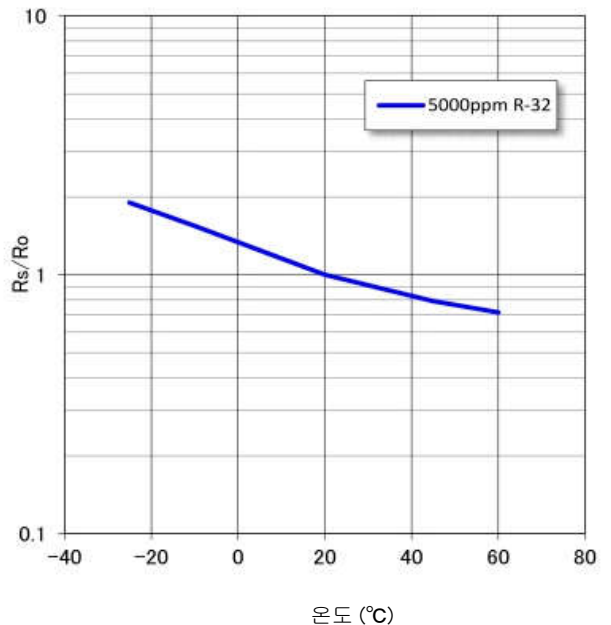
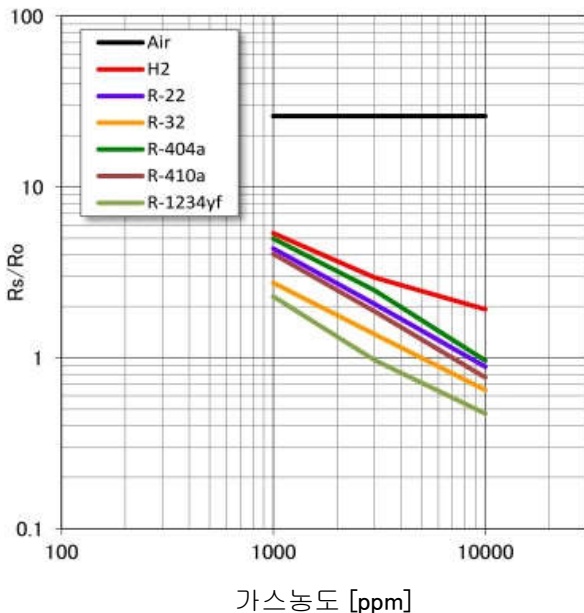
아래의 그림에 당사의 표준 시험조건(뒷면 참조)에서 측정된 대표적인 감도특성을, 종축은 센서 저항비 R_s/R_o 를 표시하였으며, R_s, R_o 는 다음과 같이 정의하였습니다.

R_s = 각종 농도의 가스중에서의 센서저항치
 R_o = 5,000ppm R-32중에서의 센서 저항치

온도·습도 의존성:

아래의 그림에 대표적인 온도, 습도 의존성을 표시하였습니다. 종축은 센서 저항비 R_s/R_o 를 표시하였으며, R_s, R_o 는 다음과 같이 정의하였습니다.

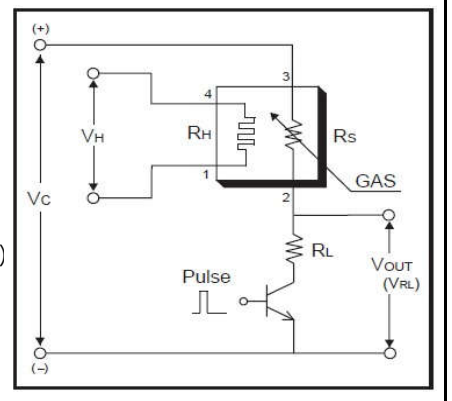
R_s = 40%R.H.에서의 5,000ppm R-32중의 센서 저항치
 R_o = 20°C 40%R.H.하에서의 5,000ppm R-32중의 센서 저항치



기본 측정 회로 :

이 센서는 Heater 전압(V_H)과 회로 전압(V_C)의 두 개의 인가 전압이 필요합니다. Heater 전압이 내장 Heater에 인가되면, 주요 대상 가스 검지에 최적인 동작 온도로 감가스 소자가 가열됩니다. 회로 전압은 센서에 직렬로 접속된 부하 저항(R_L)의 양단 전압(V_{OUT})을 측정하기 위하여 인가됩니다. 이 센서에는 극성이 있기 때문에 직류 회로 전압을 인가해 주십시오. 부하 저항에는, 대상 가스의 검지 농도 역에 있을 때 분해능이 최적이 되는 한편, 검지 가스 농도 범위 내에 있을 때 감가스 소자의 최대 소비 전력 (P_S)가 허용 범위 한계값(15mw) 이하가 되도록 저항값을 선정합니다.

회로도의 센서 기호 각 단자의 숫자는, 치수 도면에 기재된 PIN 번호에 대응합니다.



규격 (장정) :

Sensor Model No.			TGS2630	
검지 원리			산화물 반도체식	
표준 Package			Metal	
대상 가스			미연성 냉매 가스 (R-32 등)	
검지 범위			1,000 ~ 10,000ppm	
표준 회로 조건	Heater 전압	V _H	5.0V ± 0.2V AC/DC	
	회로 전압	V _C	5.0V ± 0.2V AC/DC	P _S ≤ 15mW
	부하 저항	R _L	가변	0.45kΩ min.
표준 시험 조건 하에 서의 전기 특성	Heater 저항	R _H	약 59Ω (실온에서)	
	Heater 전류	I _H	56 ± 5mA	
	Heater 소비 전력	P _H	280mW	V _H = 5.0V DC
	Sensor 저항	R _S	0.46 ~ 10kΩ (5,000ppm R-32중)	
	감도 (R _S 의 변화율)		0.2 ~ 0.7 (R-32)	R _S (9,000ppm) R _S (3,000ppm)
표준 시험 조건	시험 가스 조건		R-32 분위기 20 ± 2°C, 65 ± 5%RH	
	회로 조건		V _C = 5.0 ± 0.01V DC V _H = 5.0 ± 0.05V DC	
	시험 전 안정화 시간		7일간	

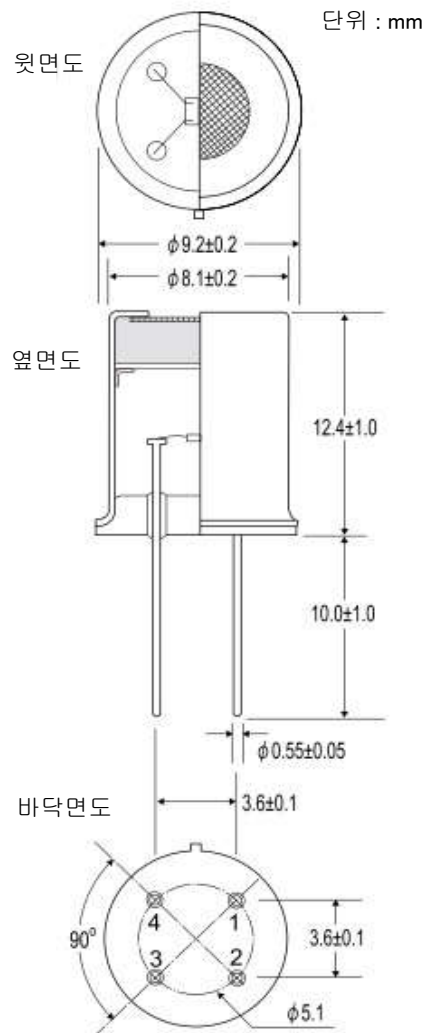
소비 전력(P_S)의 값은 다음식을 이용하여 계산할 수 있습니다.

$$P_S = \frac{(V_C - V_{RL})^2}{R_S}$$

센서 저항(R_S)은 V_{OUT} (V_{RL})의 측정값에 의해, 다음의 식을 이용하여 계산할 수 있습니다.

$$R_S = \left(\frac{V_C}{V_{RL}} - 1 \right) \times R_L$$

구조 및 치수



Pin 접속 :

- 1: Heater 전극
- 2: 센서 전극(-)
- 3: 센서 전극(+)
- 4: heater 전극

REV.07/17

경운무역 kw@kyungwoon.net

경운무역

서울특별시 강북구 도봉로 328, 가든타워 1811호
 TEL : (02)998-1765 FAX : (02)996-4705
 E-mail : kw@kyungwoon.net
 http://www.kyungwoon.net

FIGARO ENGINEERING INC.
 1-5-11, SENBANISHI, MINO, OSAKA, JAPAN
 TEL : (81)727-28-2560
 FAX : (81)727-28-0467
 E-mail : figaro@figaro.co.jp