

# TGS6810-D00 메탄 / LP가스 검지용 가스센서

**특징 :**

- 긴 수명
- 가스농도와 센서출력이 직선관계
- 알코올에는 저감도
- 메탄 및 LP가스에 고감도

**응용 :**

- 가스경보기
- 도시가스, LP가스 모니터

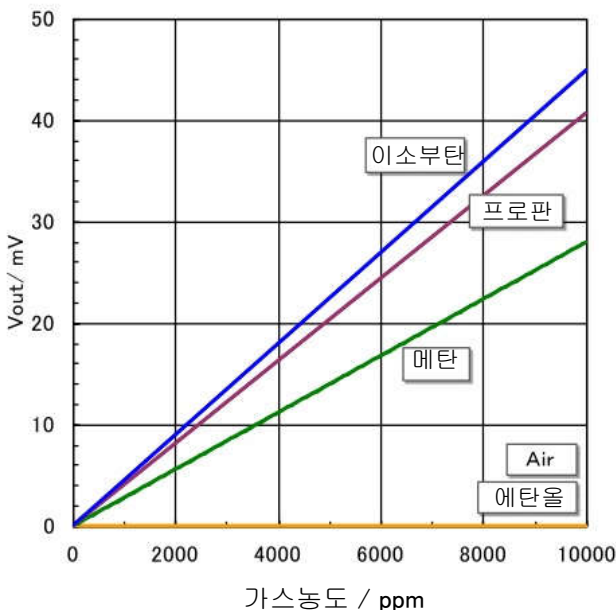
접촉연소식 가스센서 TGS6810-D00는 가스경보기용으로 개발된 센서로, 메탄가스, LP가스 양쪽을 검지할 수 있습니다. FIGARO ENG. INC.의 오랜 기간을 거쳐 축적된 촉매재료기술과 최신 미세가공 기술에 의해 소형이면서 내구성, 안전성, 가스응답성이 뛰어난 접촉연소식 센서의 제품화가 가능하게 되었습니다.

센서 Cap 내부에는 특수 필터가 내장되어 있어 알코올 등 가정에 존재할 수 있는 잠가스에 대한 감도가 작으며 실리콘에 대해서도 내구성이 보다 높게 설계되어 있습니다. 또, 8년 이상의 장기 시험과 여러가지 신뢰성 시험의 결과로부터, 가정내 환경 하에서 10년의 수명을 기대할 수 있습니다.



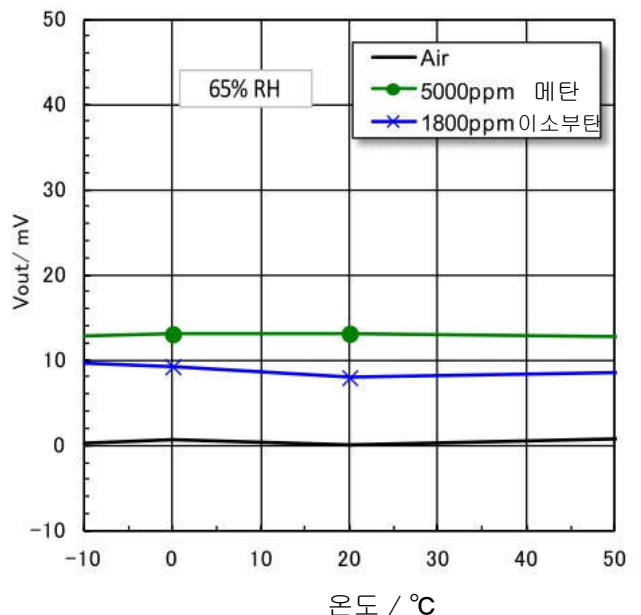
**감도 특성 :**

아래의 그림은 당사의 표준시험조건(뒷면 참조)에서 측정된 대표적인 가스감도특성을 나타냅니다. 세로축은 센서출력전압(mV)을 표시했습니다.



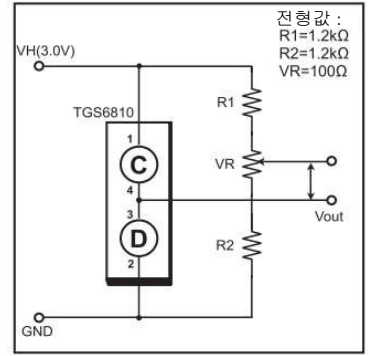
**온도특성 :**

아래의 그림은 대표적인 온도특성을 나타냅니다. 세로축은 센서출력전압(mV)을 표시했습니다.



### 기본측정회로 :

TGS6810은 가연성가스에 대해 반응하는 검지부(D)와 반응하지 않는 보상부(C) 2개의 소자로 구성되어 있습니다. 이들 소자로 Wheatstone Bridge를 구성하여 가연성가스가 존재하지 않는 분위기에서 Bridge회로가 평형상태가 되도록 가변저항을 조정합니다. 가연성가스가 발생하면 가연성가스가 검지부 표면에서 연소하고 온도가 상승, 소자저항이 증가합니다. 그 결과 Bridge회로의 밸런스가 무너지고, 이 변화를 불균형전압으로서 추출할 수가 있습니다.

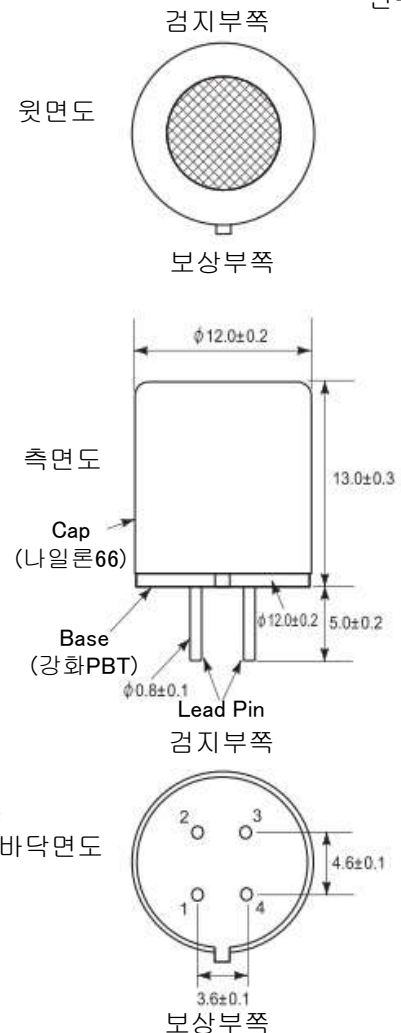


### 규격 :

Model No.		TGS6810-D00
기본원리		접촉연소식
대상가스		메탄, 프로판, 이소부탄
측정농도 검지범위		0~100%LEL
표준회로조건	회로전압	3.0 ± 0.1V AC/DC
전기적 특성 (표준시험조건)	Heater 전류	175mA (전형값)
	소비전력	525mW (전형값)
	off set 전압	-15 ~ ±55mV
	감도	
		5~11mV (1800ppm 이소부탄에서)
사용온습도범위		-10~50℃, 95% RH 이하 (결로 없을 것)
보관온습도범위		-10~60℃, 95% RH 이하 (결로 없을 것)
표준시험조건	시험가스조건	메탄/이소부탄, 20 ± 2℃, 65 ± 5%RH
	회로조건	3.0 ± 0.05V AC/DC
	시험전 예비가열시간	30초 이하

### 구조 및 치수

단위 : mm



<Pin접속>

1·4:보상부

2·3:검지부

본 사양서는, 성능향상을 위해 예고 없이 변경될 수 있습니다.

### 경운무역

서울특별시 강북구 도봉로 328, 가든타워 1811호  
 TEL : (02) 998-1765 FAX : (02) 996-4705  
 E-mail : kw@kyungwoon.net  
 http://www.kyungwoon.net

**FIGARO ENGINEERING INC.**  
 1-5-11, SENBANISHI, MINO,  
 OSAKA, JAPAN  
 TEL : (81) 727-28-2560  
 FAX : (81) 727-28-0467  
 E-mail : figaro@figaro.co.jp