

# TGS6812-D00 수소 / 메탄 / LP가스 검지용 가스센서

**특징 :**

- 긴 수명
- 가스농도와 센서출력이 직선관계
- 유기증기에 저감도
- 수소, 메탄 및 LP가스에 고감도

**응용 :**

- 연료전지 시스템용 수소, 메탄, LP가스 누설 검지기

접촉연소식 가스센서 TGS6812-D00는 수소가스를 폭발하한계 농도(100% LEL)까지 검지할 수 있습니다.

이 센서는 높은 정밀도, 내구성, 안정성, 빠른 응답성, 선형 출력이라는 특징을 갖고 있습니다. 수소 가스뿐만 아니라 메탄 가스, LP가스도 검지할 수 있기 때문에 가연성 가스를 수소가스로 리포밍하는 연료전지 시스템에서의 가스 누설 검지에 뛰어난 솔루션이 됩니다.

센서 Cap 내부에는 특수 필터가 내장되어 있어 유기 증기 등의 잡가스에 대해 감도가 작으며, 가혹한 환경에서도 실리콘에 대해 내구성이 높게 설계되어 있습니다.

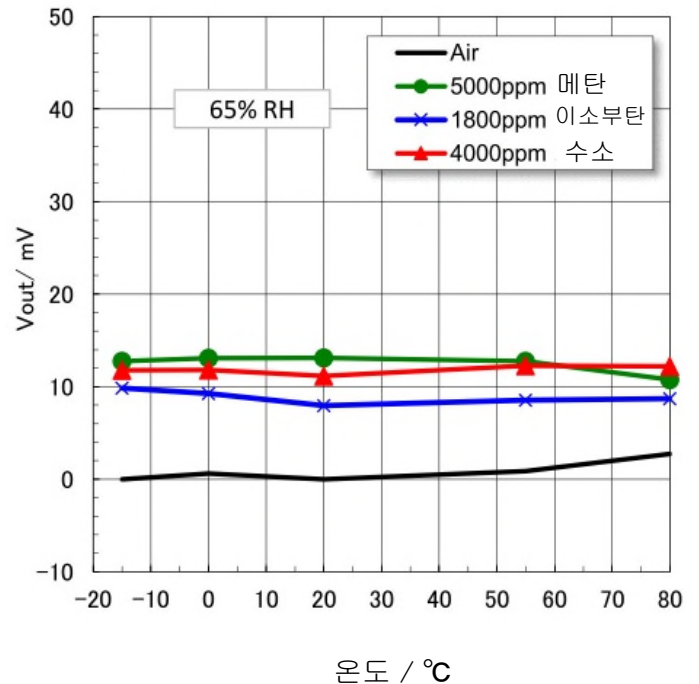
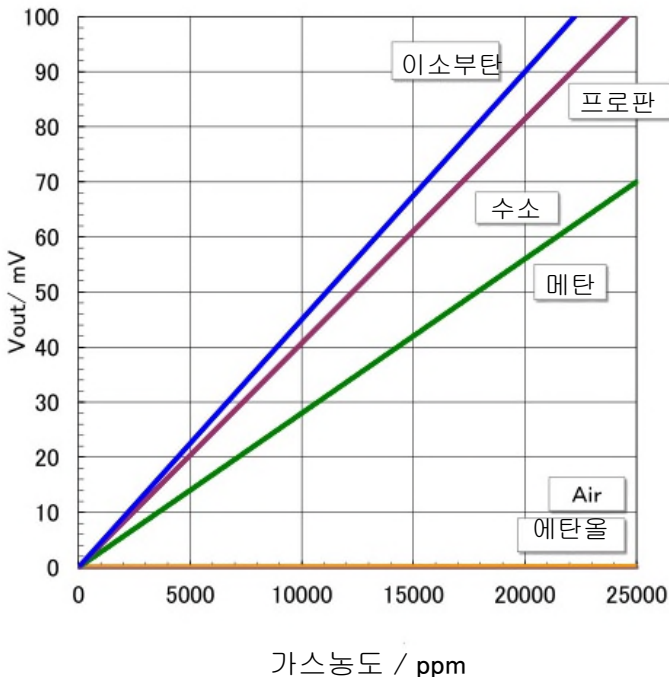


**감도 특성 :**

아래의 그림은 당사의 표준시험조건(뒷면 참조)에서 측정된 대표적인 가스감도특성을 나타냅니다. 세로축은 센서출력전압(mV)입니다.

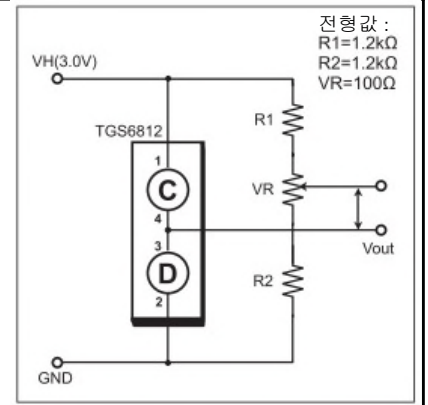
**온도 의존성 :**

아래의 그림은 대표적인 온도 의존성을 나타냅니다. 세로축은 센서출력전압(mV)입니다.



### 기본측정회로 :

TGS6812는 가연성가스에 대해 반응하는 검지부(D)와 반응하지 않는 보상부(C) 2개의 소자로 구성되어 있습니다. 이들 소자로 Wheatstone Bridge를 구성하여 가연성가스가 존재하지 않는 분위기에서 Bridge회로가 평형상태가 되도록 가변저항을 조정합니다. 가연성가스가 발생하면 가연성가스가 검지부 표면에서 연소하여 온도가 상승, 소자저항이 증가합니다. 그 결과 Bridge회로의 밸런스가 무너지고, 이 변화를 불균형전압으로서 추출할 수가 있습니다.

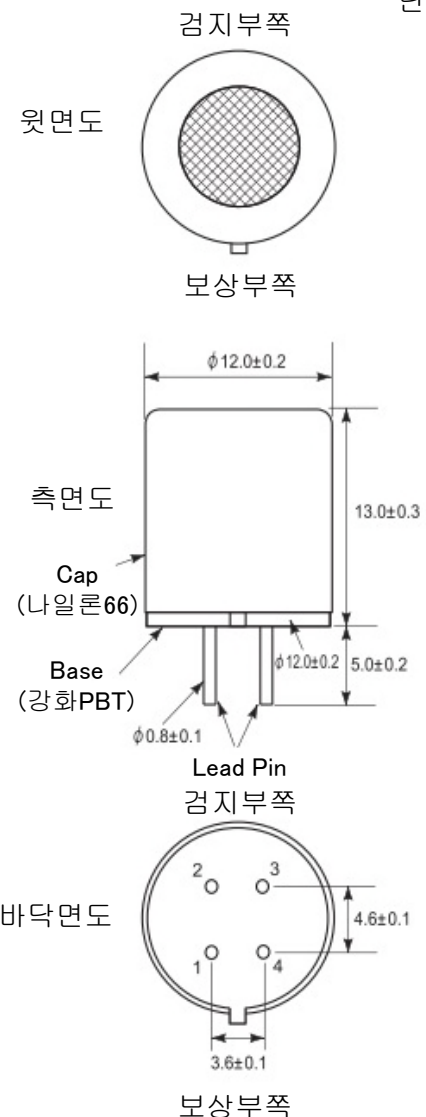


### 규격:

Model No.		TGS6812-D00
기본원리		접촉연소식
대상가스		수소, 메탄, 이소부탄
측정농도 검지범위		0~100%LEL
표준회로조건	회로전압	3.0 ± 0.1V AC/DC
전기적 특성 (표준시험조건)	Heater 전류	175mA (전형값)
	소비전력	525mW (전형값)
	off set 전압	-15 ~ ±55mV
	감도	8~16mV (4000ppm 수소에서) 10~18mV (5000ppm 메탄에서) 5~11mV (1800ppm 이소부탄에서)
사용온습도범위		-10~70°C, 95% RH 이하 (결로 없을 것)
보관온습도범위		-10~80°C, 95% RH 이하 (결로 없을 것)
표준시험조건	시험가스조건	수소/메탄/이소부탄, 20 ± 2°C, 65 ± 5%RH
	회로조건	3.0 ± 0.05V AC/DC
	시험전 예비가열시간	30초 이하

### 구조 및 치수

단위 : mm



<Pin접속>

- 1·4:보상부
- 2·3:검지부

자료의 내용과 제품 사양은, 성능향상을 위해 예고 없이 변경될 수 있습니다.

### 경운무역

서울특별시 강북구 도봉로 328, 가든타워 1811호  
 TEL : (02)998-1765 FAX : (02)996-4705  
 E-mail : kw@kyungwoon.net  
 http://www.kyungwoon.net

FIGARO ENGINEERING INC.  
 1-5-11, SENBANISHI, MINO,  
 OSAKA, JAPAN  
 TEL : (81) 727-28-2560  
 FAX : (81) 727-28-0467  
 E-mail : figaro@figaro.co.jp