

TGS2611-E00

메탄 검지용 가스센서

특징:

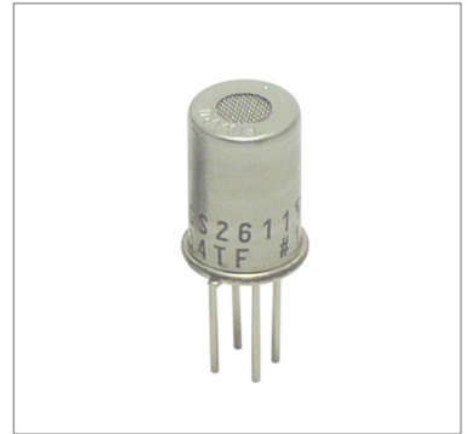
- 선택성이 뛰어난 필터 탑재
- 저소비전력
- 긴 수명, 저렴한 가격
- 간단한 전기회로로 사용가능

용용:

- 가정용 가스경보기
- 휴대용 가스검지기
- 가스설비의 가스누설검지

감(感)가스소자는 집적된 Heater와 함께 Alumina기판 위에 형성된 금속산화물반도체로 되어 있으며, 표준 T0-5 패키지 속에 담겨져 있습니다. 검지할 수 있는 가스가 존재하면 공기중의 그 가스의 농도가 높아질수록 센서의 전도도(傳導度)는 높아집니다. 간단한 전기회로를 이용하여 이 전도도의 변화를 가스농도에 대응한 출력신호로 변환할 수 있습니다.

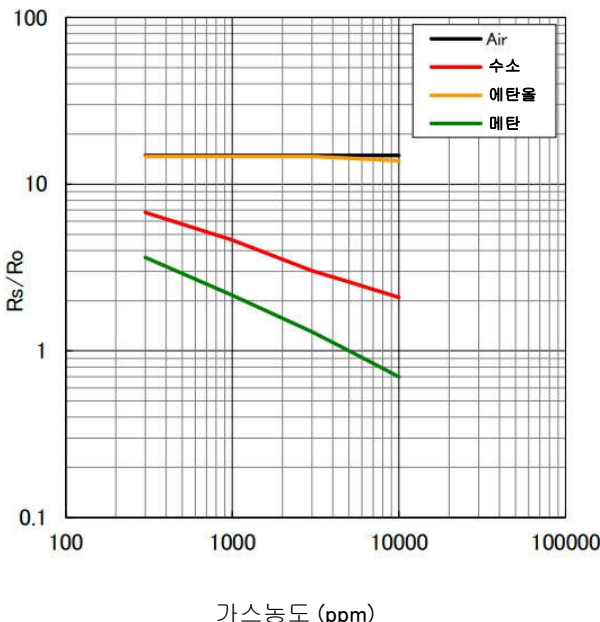
TGS2611-E00는 알코올 등의 간섭 가스의 영향을 배제하기 위해 필터캡이 붙어 있으며, 메탄 가스에 높은 선택의 가스 감도특성을 나타냅니다. 특히 가혹한 환경에서의 가정용 가스누설 검지기에 이상적인 센서입니다.



감도특성:

아래의 그래프에 당사의 표준 시험조건(뒷면 참조)에서 측정된 대표적인 감도특성을 표시하였습니다. 세로(y)축은 센서저항비 R_s/R_o 를 표시하며, R_s , R_o 는 다음과 같이 정의하였습니다.

R_s = 각종 농도의 가스중에서의 센서저항치
 R_o = 메탄 5000ppm 중에서의 센서저항치

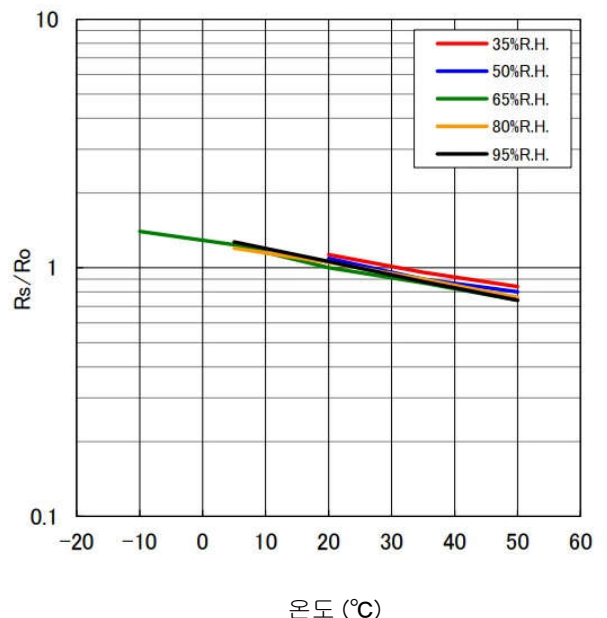


온도·습도 의존성:

아래의 그래프는 대표적인 온도, 습도 의존성을 표시하였습니다.

세로(y)축은 센서저항비 R_s/R_o 를 표시하며, R_s , R_o 는 다음과 같이 정의하였습니다.

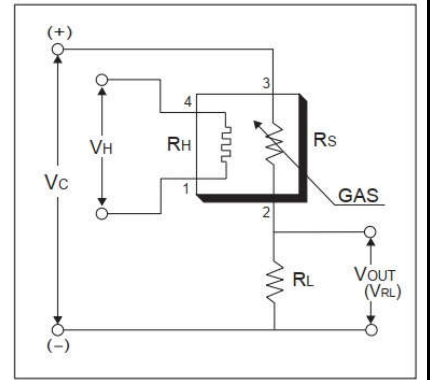
R_s = 각종 온도·습도하에서의 메탄 5000ppm중에서의 센서 저항치
 R_o = 20°C 65%R.H.하에서의 메탄 5000ppm 중에서의 센서저항치



기본측정회로 :

이 센서에는 Heater 전압(VH)과 회로 전압(Vc), 2개의 인가 전압이 필요합니다. Heater 전압이 내장 Heater에 인가되면, 주요 대상 가스 검지에 최적인 동작 온도로 감가스소자가 가열됩니다. 회로 전압은 센서와 직렬로 접속되는 부하 저항(RL)의 양끝 전압(VOUT)을 측정하기 위해 인가됩니다. 이 센서에는 극성이 있기 때문에 적류 회로 전압을 인가해주시기 바랍니다. 부하 저항에는 대상 가스 검지 농도 영역에서의 분해능이 최적이며, 더욱이 검지 가스 농도 범위 내에서의 감가스소자의 최대 소비 전력(Ps)이 허용 범위 한계 값(15mW) 이하가 되도록 저항 값을 선정합니다.

회로도에서 센서 기호의 각 단자의 숫자는, 치수도면에 기재된 핀 번호에 대응토록 되어있습니다.



규격 :

Sensor Model No.		TGS2611-E00	
검지원리		산화물 반도체식	
표준 Package		Metal	
대상가스		메탄, 천연가스	
검지범위		1 ~ 25%LEL	
표준회로 조건	Heater 전압	VH	5.0 ± 0.2V DC
	회로전압	Vc	5.0 ± 0.2V DC Ps ≤ 15 mW
	부하저항	RL	가변 0.45kΩ min.
표준시험조건하에서의 전기특성	Heater 저항	RH	약 59Ω (실온에서)
	Heater 전류	IH	56 ± 5mA
	Heater 소비전력	PH	280mW ± 25mA
	Sensor 저항	Rs	0.83k~8.30kΩ (5000ppm 메탄 중)
	감도 (Rs의 변화율)		0.52 ~ 0.65 $\frac{Rs(9000ppm)}{Rs(3000ppm)}$
표준시험 조건	시험가스조건	메탄 분위기 20 ± 2°C, 65 ± 5%RH	
	회로조건	Vc = 5.0 ± 0.01V DC VH = 5.0 ± 0.05V DC	
	시험전 통전시간	7일간	

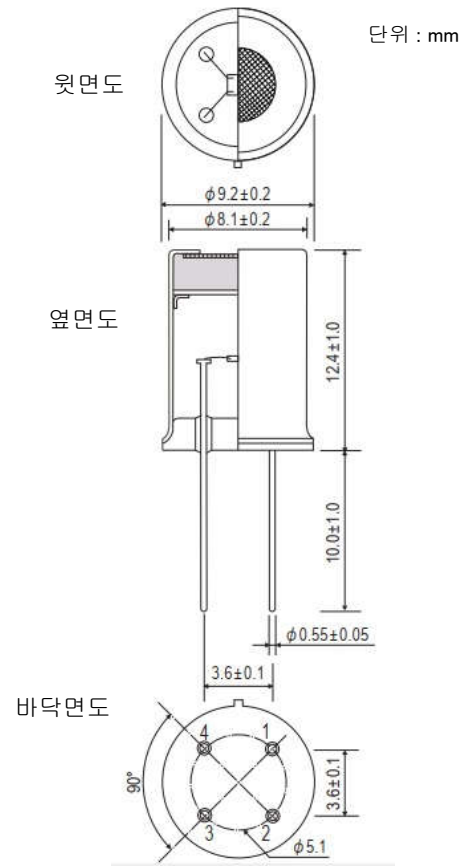
소비전력(Ps)의 값은 다음식을 이용하여 계산할 수 있습니다. :

센서저항(Rs)은 VOUT(VRL)의 측정값에 의해, 다음의 식을 이용하여 계산할 수 있습니다. :

$$Ps = \frac{(Vc - VRL)^2}{Rs}$$

$$Rs = \left(\frac{Vc}{VRL} - 1 \right) \times RL$$

구조 및 치수



핀 접속

- 1: 히터 전극
- 2: 센서 전극(-)
- 3: 센서 전극(+)
- 4: 히터 전극



본 제품을 구입할 때는 QR 코드로 승낙 사항을 확인해주시시오.

https://www.figaro.co.jp/en/pdf/Limited_Warranty_en.pdf

본 자료의 내용과 제품사양은 성능향상을 위해 예고 없이 변경될 수 있습니다.

FIGARO ENGINEERING INC.

1-5-11, SENBANISHI, MINO, OSAKA, JAPAN
TEL : (81) 72-728-2044
E-mail : figaro@figaro.co.jp
<http://www.figaro.co.jp>

경운무역

서울특별시 강북구 도봉로 328, 가든타워 1811호
TEL : (02) 998-1765 FAX : (02) 996-4705
E-mail : kw@kyungwoon.net
<http://www.kyungwoon.net>