

## TGS2602 공기의 오염, 냄새검지용 가스센서

### 특징:

- 저소비전력
- VOC, 암모니아, 유화수소에 고감도
- 긴 수명, 저렴한 가격
- 간단한 전기회로로 사용가능

### 응용:

- 공기청정기
- 환풍기 Control
- 탈취기 Control
- 실내 Air monitor

감(感)가스소자는 집적(集積)된 Heater와 함께 Alumina기판 위에 형성된 금속산화물반도체로 되어 있습니다. 검지할 수 있는 가스가 존재하면 공기중의 그 가스의 농도가 높아질수록 센서의 전도도(傳導度)는 높아집니다. 간단한 전기회로를 이용하여 이 전도도의 변화를 가스농도에 대응한 출력신호로 변환할 수 있습니다.

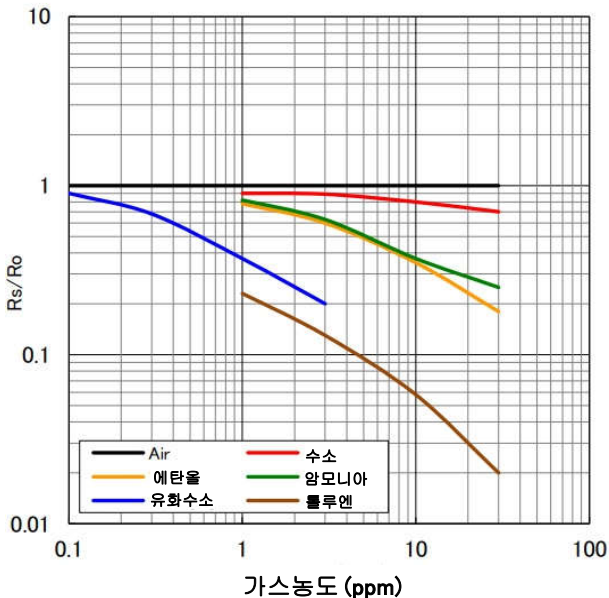
TGS2602는 담배연기나 음식 조리시 발생하는 냄새 등에 고감도일 뿐만 아니라 유화수소, VOC, 암모니아에 높은 감도를 갖고 있습니다. 이 센서는 상대치검지(공기가 깨끗할 때를 기준으로 하여 어느 정도 센서의 저항값이 변화했는가에 의해 공기의 오염을 검출합니다)를 사용함에 따라 보다 인간의 감각에 가까운 제어를 실현합니다.



### 감도특성:

아래의 그래프에 당사의 표준 시험조건(뒷면 참조)에서 측정된 대표적인 감도특성을 표시하였습니다. 세로(y)축은 센서저항비  $R_s/R_o$ 를 표시하며,  $R_s$ ,  $R_o$ 는 다음과 같이 정의하였습니다.

- $R_s$  = 각종 농도의 가스중에서의 센서저항치
- $R_o$  = 청정대기중에서의 센서저항치

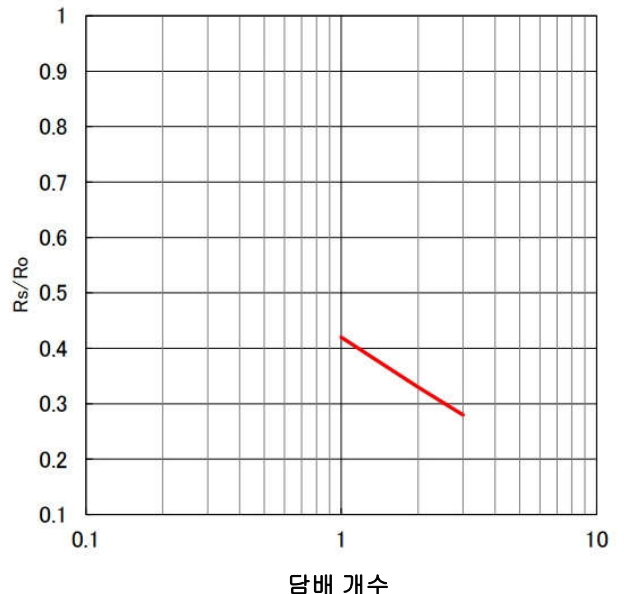


### 담배 감도특성:

아래의 그래프는 대표적인 담배 감도특성을 표시하였습니다. 담배의 개수는 3평정도의 방에서 담배를 피웠을 때의 수치입니다.

세로(y)축은 센서저항비  $R_s/R_o$ 를 표시하며,  $R_s$ ,  $R_o$ 는 다음과 같이 정의하였습니다.

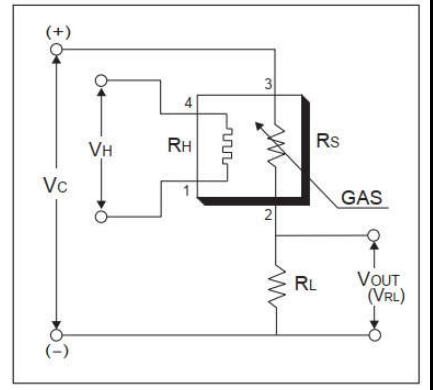
- $R_s$  = 담배연기가 존재할 때의 센서저항치
- $R_o$  = 청정대기중에서의 센서저항치



### 기본측정회로 :

이 센서에는 Heater 전압(VH)과 회로 전압(Vc), 2개의 인가 전압이 필요합니다. Heater 전압이 내장 Heater에 인가되면, 주요 대상 가스 검지에 최적인 동작 온도로 감가소자가 가열됩니다. 회로 전압은 센서와 직렬로 접속되는 부하 저항(RL)의 양끝 전압(VOUT)을 측정하기 위해 인가됩니다. 이 센서에는 극성이 있기 때문에 적류 회로 전압을 인가해주시기 바랍니다. 부하 저항에는 대상 가스 검지 농도 영역에서의 분해능이 최적이며, 더욱이 검지 가스 농도 범위 내에서의 감가소자의 최대 소비 전력(Ps)이 허용 범위 한계 값(15mW) 이하가 되도록 저항 값을 선정합니다.

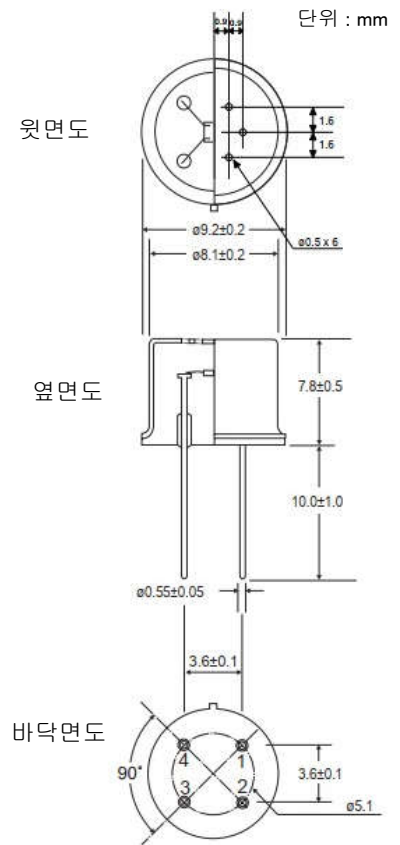
회로도에서 센서 기호의 각 단자의 숫자는, 치수도면에 기재된 핀 번호에 대응토록 되어있습니다.



### 규격 :

Sensor Model No.		TGS2602	
검지원리		산화물 반도체식	
표준 Package		Metal	
대상가스		공기의 오염(VOC, 암모니아, 유화수소 등)	
검지범위		에탄올 1~30ppm	
표준회로조건	Heater 전압	VH	5.0 ± 0.2V DC/AC
	회로전압	Vc	5.0 ± 0.2V DC Ps ≤ 15 mW
	부하저항	RL	가변 Ps ≤ 15 mW
표준시험조건 하에서의 전기특성	Heater 저항	RH	59Ω (실온에서)
	Heater 전류	IH	5mA
	Heater 소비전력	PH	280mW VH = 5.0V DC/AC
	Sensor 저항	Rs	10k~100kΩ in Air
감도 (Rs의 변화율)		0.08~0.5	Rs(에탄올:10ppm) Rs (Air)
표준시험조건	시험가스조건	20 ± 2°C, 65 ± 5%R.H.	
	회로조건	Vc = 5.0 ± 0.2V DC VH = 5.0 ± 0.2V DC/AC	
	시험전 예비통전시간	2일 이상	

### 구조 및 치수



소비전력(Ps)의 값은 다음식을 이용하여 계산할 수 있습니다. :

$$Ps = \frac{(Vc - VRL)^2}{RL}$$

센서저항(Rs)은 VOUT(VRL)의 측정값에 의해, 다음의 식을 이용하여 계산할 수 있습니다. :

$$Rs = \left( \frac{Vc}{VRL} - 1 \right) \times RL$$

- 핀 접속  
 1: 히터 전극  
 2: 센서 전극(-)  
 3: 센서 전극(+)  
 4: 히터 전극



본 제품을 구입할 때는 QR 코드로 승낙 사항을 확인해주시십시오.

[https://www.figaro.co.jp/en/pdf/Limited\\_Warranty\\_en.pdf](https://www.figaro.co.jp/en/pdf/Limited_Warranty_en.pdf)

본 자료의 내용과 제품사양은 성능향상을 위해 예고 없이 변경될 수 있습니다.

### FIGARO ENGINEERING INC.

1-5-11, SENBANISHI, MINO, OSAKA, JAPAN  
 TEL : (81) 72-728-2044  
 E-mail : figaro@figaro.co.jp  
<http://www.figaro.co.jp>

### 경운무역

서울특별시 강북구 도봉로 328, 가든타워 1811호  
 TEL : (02) 998-1765 FAX : (02) 996-4705  
 E-mail : kw@kyungwoon.net  
<http://www.kyungwoon.net>