

TGS4260 정전위 전해식(定電位電解式) 산소센서

특징 :

- 무연 (Lead-free)
- 산업 표준 패키지
- 직선성이 높은 출력
- 빠른 응답
- 높은 재현성과 가스 선택성
- 긴 수명
- 높은 내(耐)충격성

응용 예 :

- 산소 농도 모니터
- 산소 경보기
- 휴대용 산소 검지기
- 복합 가스 검지기

검지 농도 범위나 사용 온도 범위가 넓어, 미국이나 유럽의 기술 규격에 대응 가능한 성능을 갖고 있습니다.

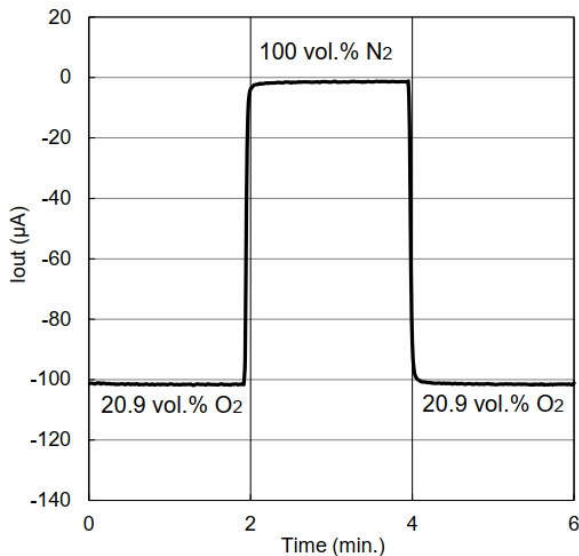
이 센서를 탑재함으로써, 휴대용 산소검지기나 복합가스 검지기 등, 조립 공간이 한정된 제품 설계도 가능합니다.



응답성 :

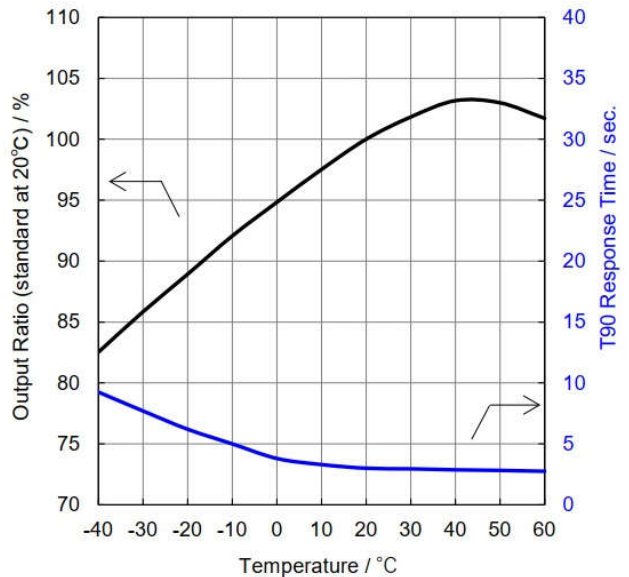
아래 그림은 20°C 50% RH 환경에서 측정된 대표적인 가스 응답 파형(O₂ 20.9 vol.%에서 N₂ 100 vol.%에 노출되어, 그 후 원래의 O₂ 20.9 vol.%로 되돌린)을 나타내고 있습니다.

고속 응답과 정도 높게 검지할 수 있습니다.



온도 의존성 :

아래 그림은 각종 온도 조건에서 측정된 대기중 (O₂ 20.9 vol.%)의 센서 출력 및 응답 속도의 대표적인 온도 의존성을 나타내고 있습니다. 센서 출력에 관해서는 서미스터를 이용하여 쉽게 온도 보정이 가능하며, 응답 속도는 매우 빠르고 온도에 거의 의존하지 않습니다.

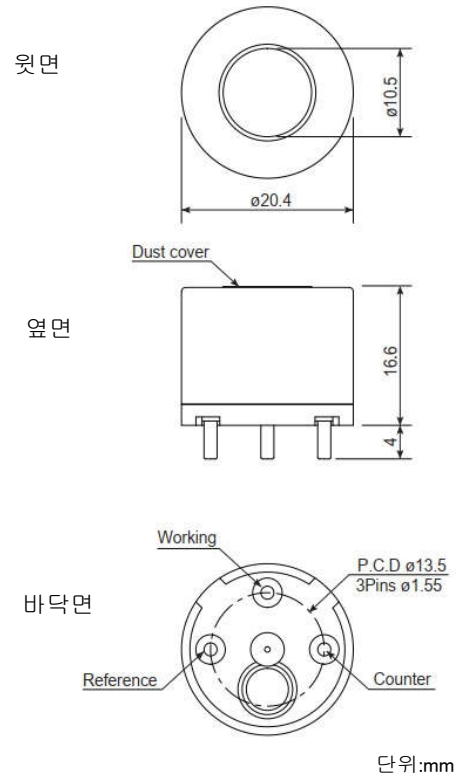


※본 시험 DATA는 하나의 예이며, 보증값이 아닙니다.

사양 :

Sensor Model No.	TGS4260
대상 가스	OXYGEN
검지 범위	0 ~ 25 vol.%
최대 부하농도	30 vol.%
가스 감도	-80 ~ -130 μ A in Air
재현성	\pm 2% (*1)
분해능	0.1 vol.%
응답성(t ₉₀)	< 10 sec (*2)
출력 Drift	< 5% over operating life (*3)
기대 수명	> 5 years (*3)
사용 온도 범위	-20 ~ 50°C(연속 사용) -40 ~ -20°C, 50 ~ 60°C(단시간 사용)
사용 습도 범위	15% RH ~ 85% RH(연속 사용) 5 ~ 15% RH, 85 ~ 95% RH(단시간 사용) 결로 없을 것
기압	100kPa \pm 20kPa
권장 부하저항	20 Ω
바이어스(Bias) 전압	- 600mV \pm 10mV
자세 의존성	None
권장 보존 온도	5°C ~ 35°C
중량	약 6.0g
초기 안정화 시간	3시간 이상 (*4)

구조 및 치수 :



※위 사양은, 당사의 권장 측정 회로를 사용한 경우입니다.

- *1 동일 환경하
- *2 -20°C ~ 60°C 환경
- *3 20°C 50%RH 환경하 (1013hPa)
- *4 온습도의 급변이 없을 것

권장 측정 회로 :

EM4260 제품 정보에 기재되어 있는 회로도를 참조하여 주십시오.

주의사항 :

- (주1) 센서 출력 단자에 전압이 인가되면, 센서가 파손될 우려가 있습니다.
- (주2) 센서 Pin을 회로 기판에 직접 납땜하지 마십시오. 납땜하면 전해액이 쉐 가능성이 있습니다. 반드시 적절한 Pin 소켓을 사용하십시오.
(예 : Mac8 PD-152)

상세에 대해서는 당사로 문의하여 주십시오.

본 자료의 내용과 제품사양은 성능향상을 위해 예고 없이 변경될 수 있습니다.

FIGARO ENGINEERING INC.
 1-5-11, SENBANISHI, MINO, OSAKA, JAPAN
 TEL : (81) 72-728-2044
 E-mail : figaro@figaro.co.jp
 http://www.figaro.co.jp

경운무역
 서울특별시 강북구 도봉로 328, 가든타워 1811호
 TEL : (02) 998-1765 FAX : (02) 996-4705
 E-mail : kw@kyungwoon.net
 http://www.kyungwoon.net