

TGS2620 Alcohol·유기용제 검지용 가스센서

특징:

- 저소비전력
- Alcohol, 유기용제에 대해 고감도
- 긴 수명, 저렴한 가격
- 간단한 전기회로로 사용가능

응용:

- 유기용제용의 검지기 / 경보기
- 공장용, Dry Cleaning용, 반도체 공업용의 용제검지기
- 리튬 이온 전지의 안전 대책

감(感)가스소자는 집적된 Heater와 함께 Alumina기판 위에 형성된 금속산화물반도체로 되어 있습니다. 검지대상가스가 존재하면 공기중의 그 가스의 농도가 높아질수록 센서의 전도도(傳導度)는 높아집니다. 간단한 전기회로를 이용하여 이 전도도의 변화를 가스농도에 대응한 출력신호로 변환할 수 있습니다.

TGS2620은 유기용제와 기타 휘발성가스에 높은 감도를 갖고 있으며, 유기용제용의 검지기에 최적입니다.

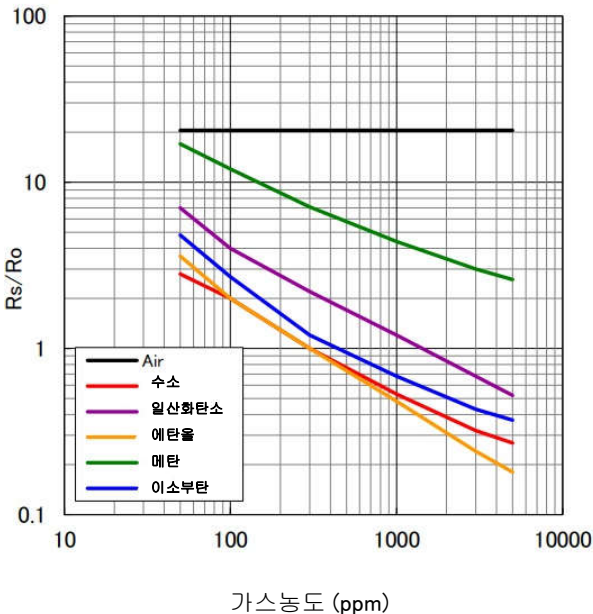
감가스소자가 작기 때문에 TGS2620은 겨우 42mA의 Heater전류밖에 필요하지 않으며, 표준 TO-5 Package 속에 들어가 있습니다.



감도특성:

아래의 그래프에 당사의 표준 시험조건(뒷면 참조)에서 측정된 대표적인 감도특성을 표시하였습니다. 세로(y)축은 센서저항비 R_s/R_o 를 표시하며, R_s, R_o 는 다음과 같이 정의하였습니다

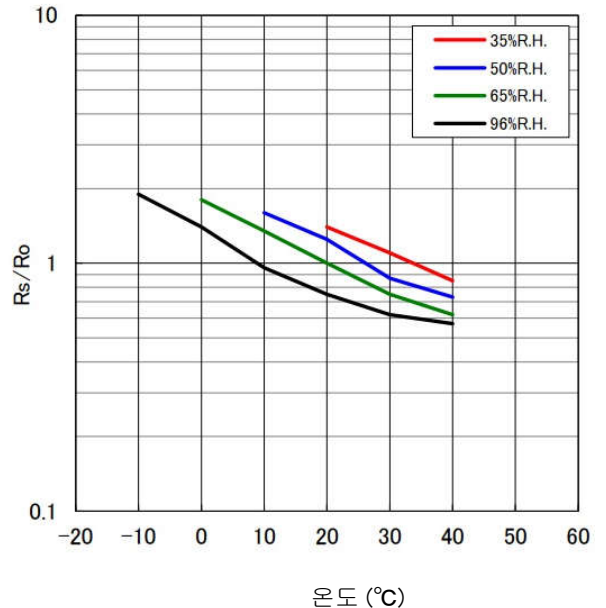
- R_s = 여러 농도의 가스중에서의 센서저항치
- R_o = 에탄올 300ppm 중에서의 센서저항치



온도/습도의존성:

아래의 그래프는 대표적인 온도,습도의존성을 표시하였습니다. 여기에서도 세로(y)축은 센서저항비 (R_s/R_o)를 표시하며, R_s/R_o 는 다음과 같이 정의하였습니다.

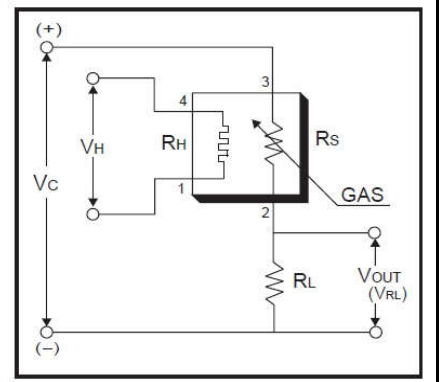
- R_s = 각종 온도/습도 하에서의 센서저항치
- R_o = 20°C 65% R.H.하에서의 센서저항치



기본측정회로 :

이 센서에는 Heater 전압(VH)과 회로 전압(Vc), 2개의 인가 전압이 필요합니다. Heater 전압이 내장 Heater에 인가되면, 주요 대상 가스 검지에 최적인 동작 온도로 감가소자가 가열됩니다. 회로 전압은 센서와 직렬로 접속되는 부하 저항(RL)의 양끝 전압(VOUT)을 측정하기 위해 인가됩니다. 이 센서에는 극성이 있기 때문에 적류 회로 전압을 인가해주시기 바랍니다. 부하 저항에는 대상 가스 검지 농도 영역에서의 분해능이 최적이며, 더욱이 검지 가스 농도 범위 내에서의 감가소자의 최대 소비 전력(Ps)이 허용 범위 한계 값(15mW) 이하가 되도록 저항 값을 선정합니다.

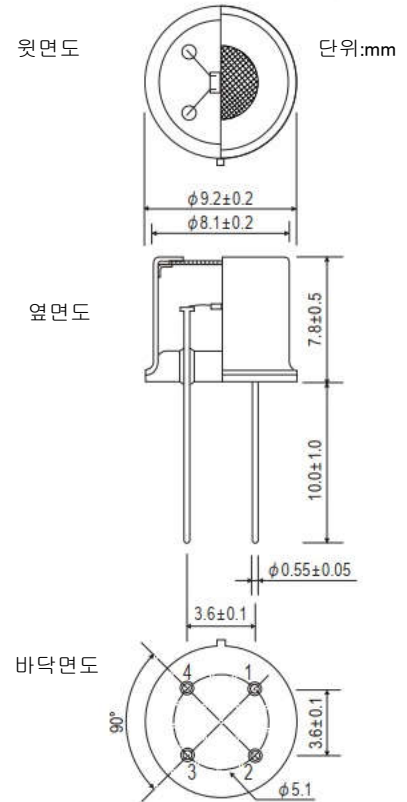
회로도에서 센서 기호의 각 단자의 숫자는, 치수도면에 기재된 핀 번호에 대응토록 되어있습니다.



규격 :

Sensor Model No.		TGS2620	
검지 원리		산화물 반도체식	
표준 Package		Metal	
대상가스		Alcohol, 유기용제	
검지범위		에탄올 50~5,000ppm	
표준회로조건	Heater 전압	VH	5.0 ± 0.2V DC
	회로전압	Vc	5.0 ± 0.2V DC Ps ≤ 15 mW
	부하저항	RL	가변 0.45kΩ min.
표준시험조건 하에서의 전기특성	Heater 저항	RH	83Ω (실온에서)
	Heater 전류	IH	42mA ± 4 mA
	Heater 소비전력	PH	210mW VH = 5.0V DC
	Sensor 저항	RS	1~5kΩ in 300ppm 에탄올
강도 (RS의 변화율)		0.3 ~ 0.5	RS (EtOH:300ppm) RS (EtOH:50ppm)
표준시험조건	시험가스조건	20 ± 2°C, 65 ± 5%RH	
	회로조건	Vc = 5.0 ± 0.01V DC VH = 5.0 ± 0.05V DC/AC	
	시험전 통전 시간	7일간	

구조 및 치수



소비전력(Ps)의 값은 다음식을 이용하여 계산할 수 있습니다. :

$$Ps = \frac{(Vc - VRL)^2}{Rs}$$

센서저항(Rs)은 VOUT(VRL)의 측정값에 의해, 다음의 식을 이용하여 계산할 수 있습니다. :

$$Rs = \left(\frac{Vc}{VRL} - 1 \right) \times RL$$

Pin 접속 :

- 1: Heater 전극
- 2: 센서 전극(-)
- 3: 센서 전극(+)
- 4: heater 전극



본 제품을 구입할 때는 QR 코드로 승낙 사항을 확인해주시요.

https://www.figaro.co.jp/en/pdf/Limited_Warranty_en.pdf

FIGARO ENGINEERING INC.

1-5-11, SENBANISHI, MINO, OSAKA, JAPAN
TEL : (81) 72-728-2044
E-mail : figaro@figaro.co.jp
<http://www.figaro.co.jp>

경운무역

서울특별시 강북구 도봉로 328, 가든타워 1811호
TEL : (02) 998-1765 FAX : (02) 996-4705
E-mail : kw@kyungwoon.net
<http://www.kyungwoon.net>