

EM-FECS(A) FECS 시리즈 평가용 Module

개요:

정전위 전해식 가스센서 FECS 시리즈 전용의 평가 Module 입니다. 센서 종류별의 감도 특성에 대응한 전압출력(Vout)를 위해, FECS 센서의 특성을 용이하게 평가할 수 있습니다.

기본 동작:

대상가스 농도에 따라, 발생한 FECS 시리즈 센서*1 의 출력 전류를 전압으로 변환합니다. 대상 가스 농도와 출력 전압의 관계는 직선적 입니다. 미리 대상 가스 농도에 따른 출력 전압을 정해두는 것에 따라 대상 가스의 농도를 산출할 수 있습니다. *2

*1 FECS 시리즈 센서의 규격에 대해서는 각각의 제품 정보(별지)를 참고하시기 바랍니다.

*2 본 Module은 FECS의 센서의 출력전류를 전압으로 변환하는 기능만 갖고 있으며, 센서 출력의 온도 보정 기능은 갖고 있지 않습니다.

규격:

Model No.	EM-FECS(A)
명칭	FECS 시리즈 평가용 Module
대상 가스 (센서 형식 NO.)	CO (FECS40-1000) NO (FECS41-250) NO ₂ (FECS42-20) SO ₂ (FECS43-20) NH ₃ (FECS44-100/200/1000/5000) Cl ₂ (FECS45-10) H ₂ S (FECS50-100)
인가전압 허용 범위(V _{IIN})	DC5.0 ± 0.2V
최대소비전류	2.0mA 이하
사용 온습도 조건	0℃~60℃, 95%RH 이하 (결로 없을 것) 각 센서의 사용 온습도 범위에 대해서는, 각각의 제품 정보(별지)를 참고하시기 바랍니다.
외부 출력 신호 (V _{OUT})	·0ppm일 때 : 1.00 ± 0.05V FECS40-1000, FECS41-250 FECS43-20, FECS50-100 FECS44-100/200/1000/5000 ·0ppm일 때 : 4.00 ± 0.05V FECS42-20, FECS45-10

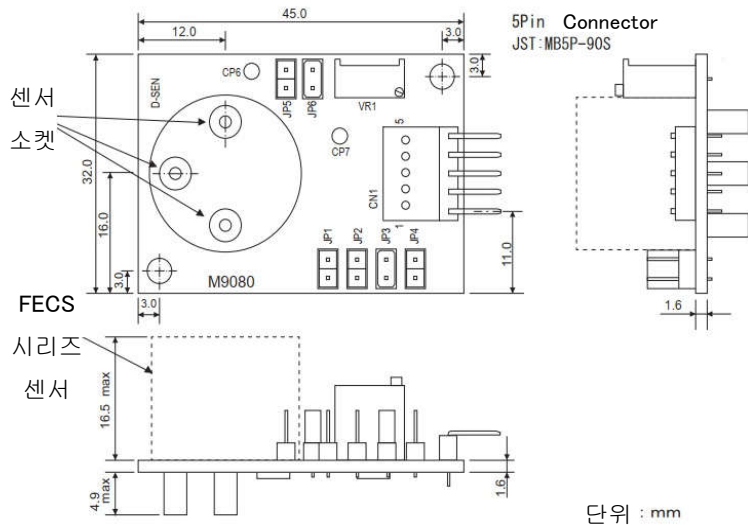
특징:

- FECS 시리즈 센서의 출력 전류를 전압으로 변환
- FECS 시리즈 모든 센서에 대응
- 회로 off시의 센서 분극 저감기능 탑재



※센서는 본 Module에 포함되지 않습니다.

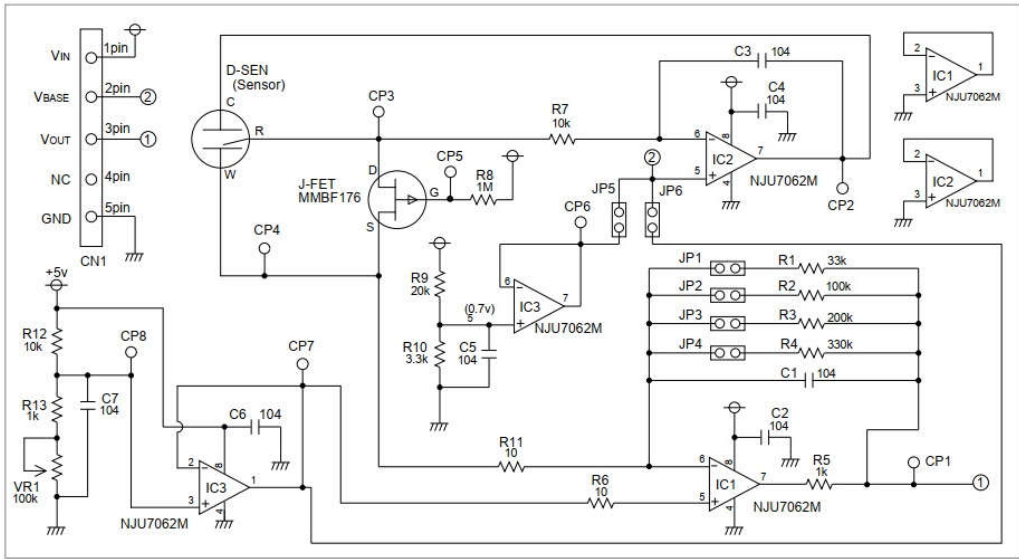
구조 및 치수:



* 센서(FECS 시리즈)는 상기 센서 소켓에 장착하여 사용합니다.

* 5Pin Connector(JST:MB5P-90S)에 맞는 소켓 : JST:XHP-5P, 05JQ-BT

회로도 :



FECS 센서 형식마다의 설정 (Jumper Pin 접속 개소·볼륨 조정) *3

FECS 센서 형식	I-V 변환 배율	바이어스 전압	기준전압	볼륨 조정의 필요 여부
FECS40, FECS50	JP1 3.3만배	JP6 -	1.00V	없음
FECS44-5000	JP2 10만배	JP6 -	1.00V	없음
FECS43, FECS44-100 FECS44-1000	JP3 20만배	JP6 -	1.00V	없음
FECS44-200	JP4 33만배	JP6 -	1.00V	없음
FECS41	JP1 3.3만배	JP5 +300mV	1.00V	없음
FECS42	JP3 20만배	JP6 -	4.00V	있음 *4
FECS45	JP4 33만배	JP6 -	4.00V	있음 *4

* 3 공장출하시, Jumper Pin 은 JP3 및 JP6에 접속되어 있습니다.

* 4 기준 전압 조정 방법 : VBase(2Pin)과 GND(5Pin)사이의 전압값을 측정하면서 VR1으로 4.00V로 조정하여 주십시오.

Connector (CN1)의 Pin 배치

PIN NO.	명칭	기능	
1	VIN	전원 입력	DC 5.0~0.2V
2	VBASE	기준전압	1.00V ± 0.05V (공장출하시)
3	VOUT	센서 출력	
4	-	무접속	
5	GND	Ground	

센서 출력전류값 $I_s (\mu A)$ 는 CN1의 Vout(3Pin)와 GND(5Pin) 사이의 출력 전압값에 의해 아래의 식으로 산출됩니다.

$$I_s = ((V_{out}[Gas] - V_{out}[Air]) / I-V \text{ 변환배율}) \times 10^6$$

Vout[Air] : 검지대상 가스가 존재하지 않을 때의 센서 출력

Vout[Gas] : 검지대상 가스가 존재할 때의 센서 출력

계산 예) 센서 : FECS50-100 [0.7 $\mu A/ppm$ (H2S) 전형값]의 출력 전압값이 아래의 경우

$$V_{out}[Air] = 1.00V$$

$$V_{out}[Gas] = 1.23V$$

$$I_s = ((1.23 - 1.00) / 33,000) \times 10^6 \approx 7 \mu A$$

※ H2S 약 10ppm 분위기 하에서의 I_s 에 상당

주의: 본 Module은 FECS 시리즈 센서의 평가용입니다. 다른 용도로의 사용은 하지 말아주십시오.

FIGARO ENGINEERING INC.
1-5-11, SENBANISHI, MINO, OSAKA, JAPAN
TEL : (81) 727-28-2560
FAX : (81) 727-28-0467
E-mail : figaro@figaro.co.jp

경운무역

서울특별시 강북구 도봉로 328, 가든타워 1811호

TEL : (02) 998-1765 FAX : (02) 996-4705

E-mail : kw@kyungwoon.net

http://www.kyungwoon.net

REV.3/19

경운무역 kw@kyungwoon.net