

SR-4 8 시리즈 센서소켓

특징 :

- 높은 신뢰성의 6핀 소켓

용도 :

- 예비통전·시험·조정, 기타 각종 응용

FIGARO 가스센서 8시리즈에 대응한 평가용 센서소켓입니다. 100회 이상의 탈착이 가능한 높은 신뢰성을 갖고 있습니다.

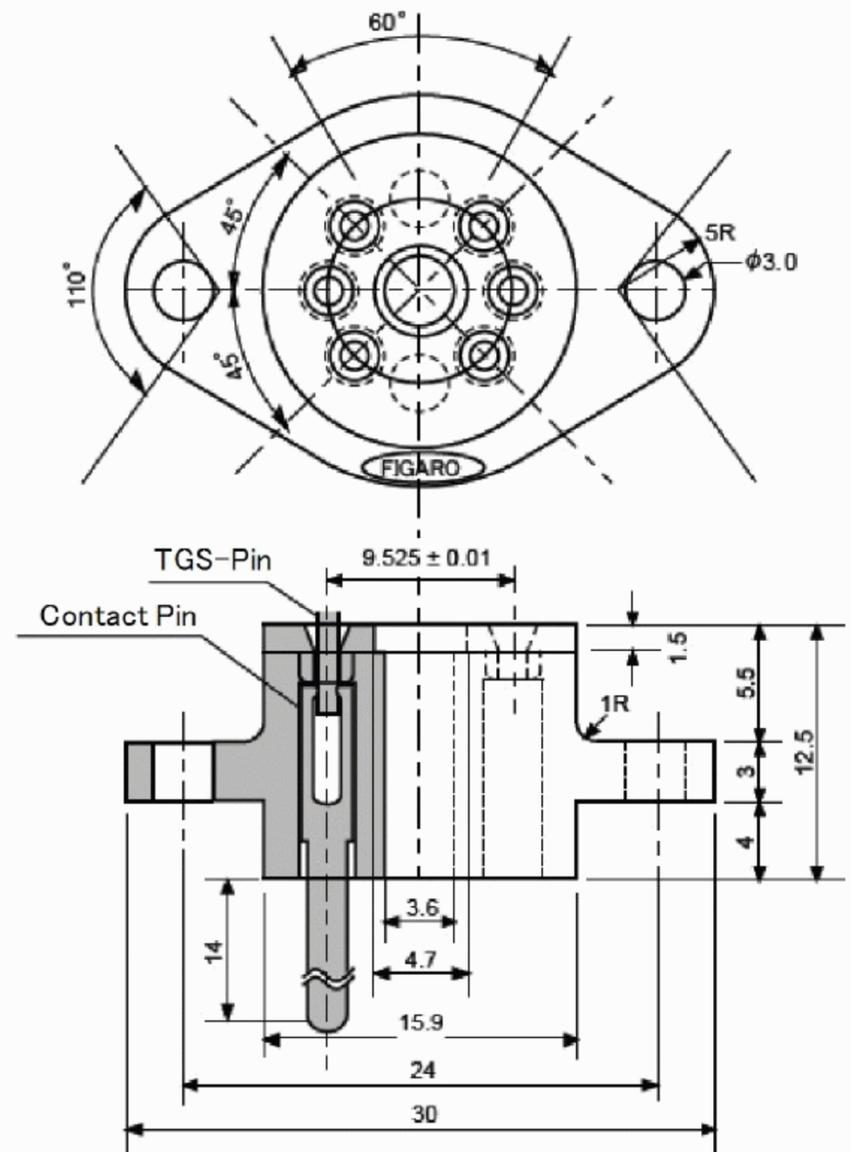


사양 :

Model No.	SR-4	
대응센서	8시리즈	
신뢰성	100회 탈착 가능	
사용온도범위	-20~70 °C	
재질	Contact Pin	Tension용 인칭동
	Insulator	GF강화 6 나일론
크기	30 X 12.5 X 24(mm)(Lead 제외)	
중량	약 4.5g	

구조도 :

단위 :mm



본 사양서는 성능 향상을 위해 예고 없이 변경될 수도 있습니다.

경운무역

서울특별시 강북구 도봉로 328, 가든타워 1811호
 TEL : (02)998-1765 FAX : (02)996-4705
 E-mail : kw@kyungwoon.net
 http://www.kyungwoon.net

FIGARO ENGINEERING INC.

1-5-11, SENBANISHI, MINO, OSAKA, JAPAN
 TEL : (81)727-28-2560 FAX : (81)727-28-0467
 E-mail : figaro@figaro.co.jp
 http://www.figaro.co.jp