

# FCM2630-C00 냉매가스 R-32 센서Module

**특징:**

- 경보점 조정 완료
- 온도 보상회로 내장
- 높은 선택성 센서 TGS2630 탑재
- 소형, 기기 삽입 대응

**응용:**

- 공조기기용 냉매가스 누설 검지

FCM2630-C00는 미연(微燃)성(A2L) 냉매인 R-32를 검지할 수 있는 반도체식 가스센서 TGS2630을 탑재한 기기 삽입용 Module 입니다.

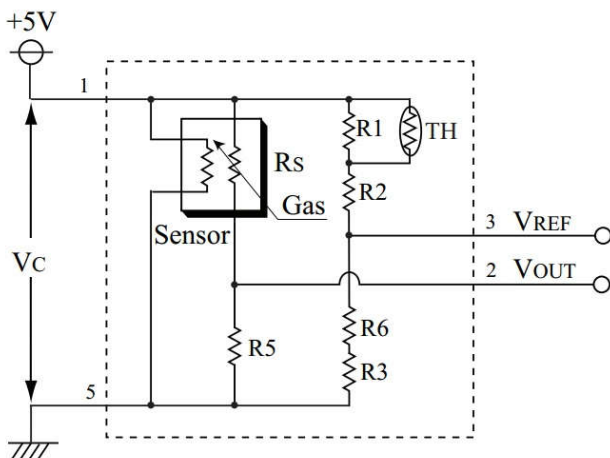
본 Module을 사용함으로써 가스 감도 조정이나, 센서의 온도 보정 등, 가스센서 특유의 공정이나 설계를 생략할 수 있어 간단히 신뢰성이 높은 가스 누설 검지 시스템을 구축할 수 있습니다. 또한 커넥터를 이용한 접속으로 가스센서의 정기 교환 등, maintenance의 향상도 기대할 수 있습니다.

탑재하고 있는 가스센서 TGS2630은 간섭 가스인 알코올 등의 영향을 경감할 수 있는 필터를 내장하고 있으며, R-32 등의 냉매에 대해 높은 선택성을 갖고 있습니다. 감도 특성 등 가스센서에 관한 정보는 TGS2630 제품정보를 참조하시기 바랍니다.

FCM2630은 일반 사단법인 일본 냉동공조공업회가 제정하고 있는 규격 [JRA4068:2016 (성능 3)] 을 만족할만한 성능을 갖고 있습니다.



**회로도:**



VC : 회로전압  
 VOUT: 출력전압  
 VREF: 참조전압

**PIN 배치:**

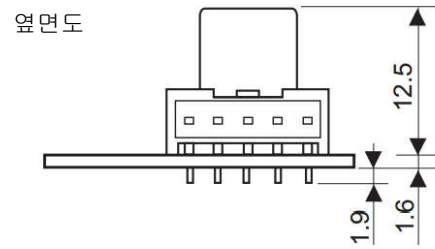
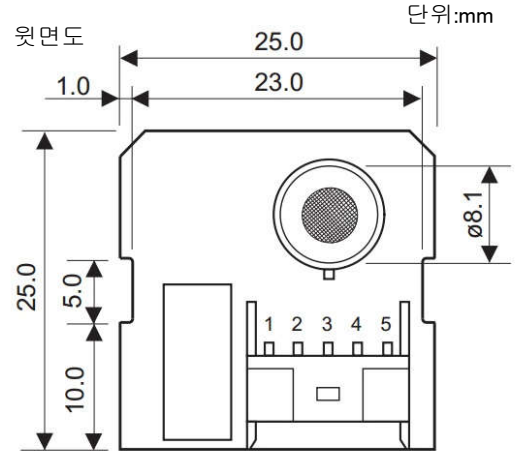
Pin No.	명칭	기능
1	VC	회로전압
2	VOUT	출력전압
3	VREF	참조전압
4	-	-
5	GND	공통 Ground

Connector 형식 : S05B-PASK-2 (JST 제)  
 대응 Housing : PAP-05V-S (JST 제)

### 규격 :

Model No.		FCM2630-C00
Gas Sensor		TGS2630
검지대상가스		냉매가스 R-32
회로전압	Vc	DC 5.00 ± 0.20V
출력전압	VOUT	3.5 ± 1.0V R-32; 5000ppm 중 (표준시험조건하) 고장상태: VOUT < 0.05V, 4.95V < vOUT (Vc = 5.00V)
참조전압	VREF	3.5 ± 1.0V (표준시험조건하) 고장상태: VREF < 0.50V, 4.50V < VREF (Vc = 5.00V)
경보초기정도(精度)		R-32; 2800 ~ 9000ppm (표준시험조건하) 경보상태 : VOUT >= VREF 통상상태 : VOUT < VREF
초기안정화 시간		60초 이내 (청정대기중에서 전원 투입 후 VOUT < VREF가 되기 까지의 시간)
사용 온습도 범위		-10 ~ 50°C , 20 ~ 95%RH (결로 없을 것)
소비전력		약 0.3W
치수		25 × 25 × 17mm
중량		약 4g
표준 시험 조건	시험가스 조건	20 ± 2°C , 65 ± 5%RH
	회로조건	VC = 5.00 ± 0.05V DC
	시험 전 안정화 시간	1일 이상

### 구조 및 치수 :



주의 : 본 가스센서 Module이 삽입되는 기기 내부의 전자회로 부품의 발열에 의해, 내부의 가스센서 Module 근방의 온도가 외부의 주위 온도에 비해 10°C 이상 높아질 경우에는, 참조전압 VREF가 변화하는 것으로 인해 경보 설정값이 변동할 수 있습니다. 기기 내부의 온도 상승이 10°C 이내가 되도록 설계하기 어려운 경우에는 당사에 상담하여주시기 바랍니다.

본 사양서는 성능향상을 위해 예고 없이 변경될 수 있습니다.

#### FIGARO ENGINEERING INC.

1-5-11, SENBANISHI, MINO, OSAKA, JAPAN  
TEL : (81) 727-28-2560  
E-mail : figaro@figaro.co.jp  
http://www.figaro.co.jp

#### 경운무역

서울특별시 강북구 도봉로 328, 가든타워 1811호  
TEL : (02) 998-1765 FAX : (02) 996-4705  
E-mail : kw@kyungwoon.net  
http://www.kyungwoon.net