

SR-2 Gas Sensor 8 Series용 Socket

특징 :

- 높은 신뢰성의 6핀 소켓

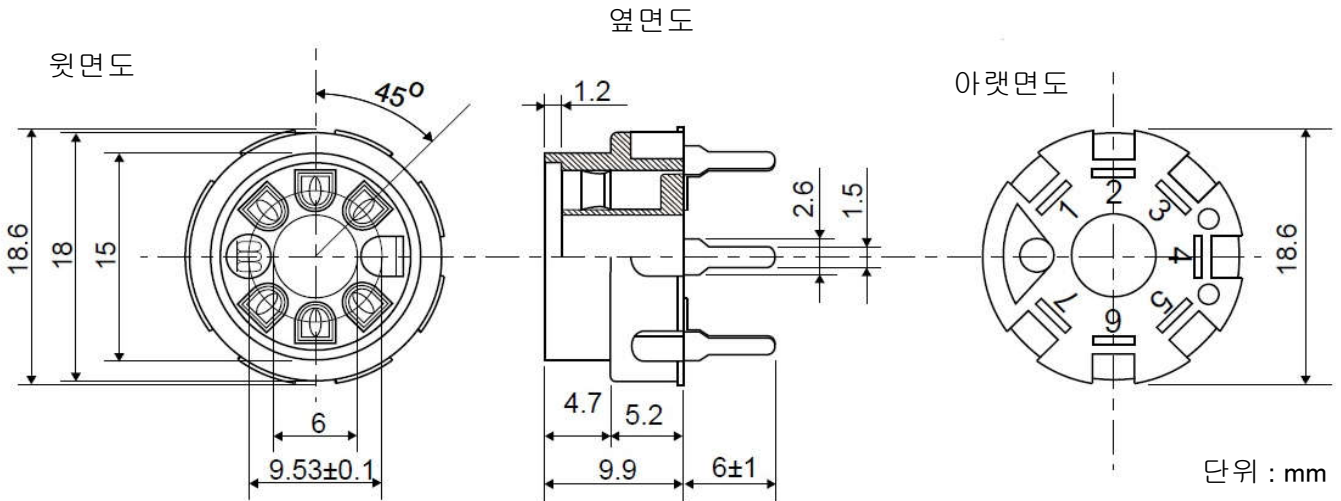
응용 예 :

- 예비 통전 • 시험 • 조정, 기타 각종 응용

FIGARO ENG. INC.의 가스센서 8 Series에 대응한 평가용 센서 소켓입니다. 150회 이상의 탈착이 가능한 높은 신뢰성을 가지고 있습니다.

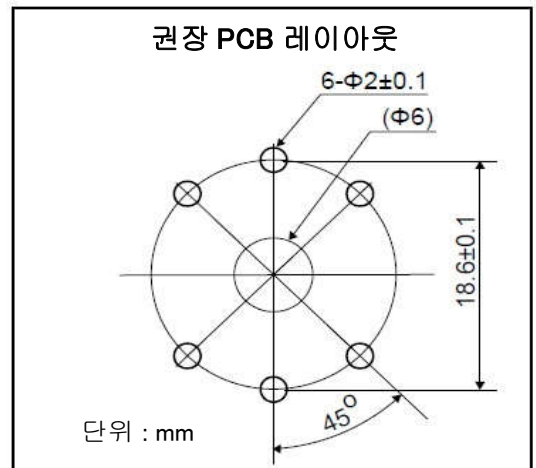


구조 및 치수 :



사양 :

Model No.	SR-2	
대응 가스 센서	8 Series	
신뢰성	150회의 탈착 횟수	
사용 온도 범위	-10°C ~ 70°C	
재질	Contact PIN	PBR t0.25 주석 도금
	Insulator부	PET UL94V-0 검정
치수	Ø 18.6 X 15.9mm	
중량	약 2.8g	



본 사양서는 성능향상을 위해 예고 없이 변경될 수도 있습니다.

FIGARO ENGINEERING INC.

1-5-11, SENBANISHI, MINO, OSAKA, JAPAN
 TEL : (81) 727-28-2560 FAX : (81) 727-28-0467
 E-mail : figaro@figaro.co.jp
 http://www.figaro.co.jp

경운무역

서울특별시 강북구 도봉로 328, 가든타워 1811호
 TEL : (02) 998-1765 FAX : (02) 996-4705
 E-mail : kw@kyungwoon.net
 http://www.kyungwoon.net

REV.06/16