

SR-6

24, 26 시리즈 센서소켓

특징:

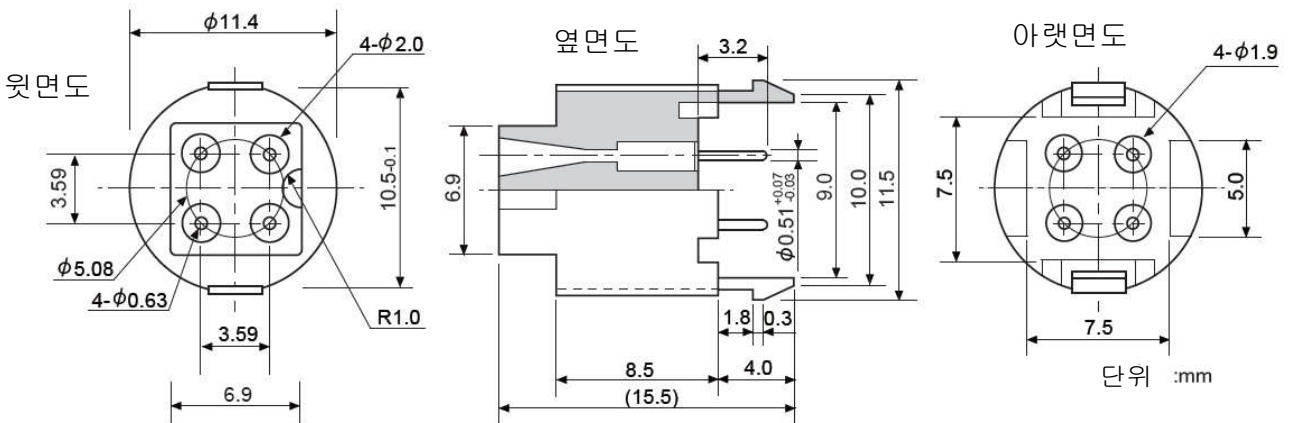
• 높은 신뢰성의 4핀 소켓

용도:

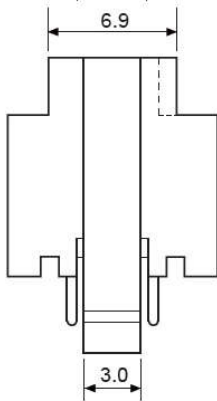
• 예비통전·시험·조정, 기타

FIGARO 가스센서 24시리즈와 26시리즈에 대응한 평가용 센서소켓입니다. 100회 이상의 탈착이 가능한 높은 신뢰성을 갖고 있습니다.

구조 및 치수:

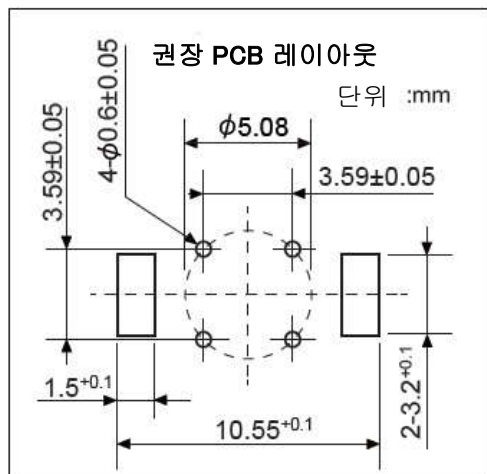


옆면도



사양:

Model No.		SR-6
대응센서		24시리즈 · 26시리즈
신뢰성		100회 이상의 탈착 가능
사용온도범위		-20~70 °C
재질	Contact Pin	베릴륨 구리(금도금 마감)
	Sleeve부	놋쇠 또는 청동(주석 도금 마감)
	Insulator부	Polyphenylene Sulfide(PPS)
크기		$\phi 11.4 \times 15.5$ (mm)
중량		약 1.5g



본 사양서는 성능향상을 위해 예고 없이 변경될 수도 있습니다.

FIGARO ENGINEERING INC.
 1-5-11, SENBANISHI, MINO, OSAKA, JAPAN
 TEL : (81) 727-28-2560 FAX : (81) 727-28-0467
 E-mail : figaro@figaro.co.jp
<http://www.figaro.co.jp>

경운무역
 서울특별시 강북구 도봉로 328, 가든타워 1811호
 TEL : (02) 998-1765 FAX : (02) 996-4705
 E-mail : kw@kyungwoon.net
<http://www.kyungwoon.net>